



**Характеристики и особенности**

**Современная концепция котла**

- Стальной отопительный котел, работающий на твердом топливе, предназначен для теплоснабжения коттеджей и зданий любого назначения
- Применяется как отдельный котел или в комбинации с отопительным котлом, работающим на газе или дизельном топливе
- Подходит для использования в насосной или гравитационной системах
- Узкие габаритные размеры позволяют использовать котел в небольших помещениях

- Котлы S111 WT оснащены встроенным теплообменником для защиты от перегрева в закрытых системах. Термостат-вентиль как дополнительная опция

**Мощностные особенности**

- 8 типоразмеров в диапазоне мощности 12 - 45 кВт
- Продолжительный процесс горения обеспечивается большими объемами загрузочной камеры и зольника
- Широкий диапазон применения благодаря разнообразному выбору топлива

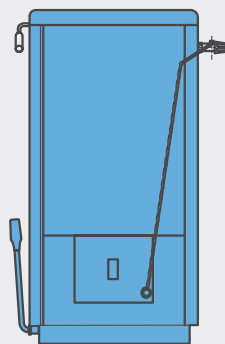
- Котлы Logano S111-32D и 45D разработаны специально для использования в качестве топлива древесины; длина полена может достигать до 330 и 530 см в длину соответственно

**Быстрый монтаж и простое обслуживание**

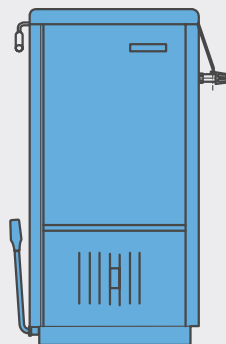
- Беспроблемная установка в уже существующие системы
- Легкий доступ и простота чистки топочного пространства

**Logano S111**

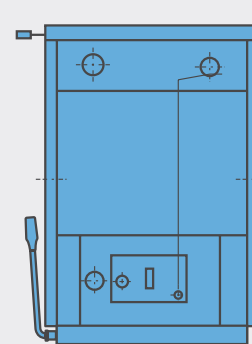
Logano S111-12, 16, 20, 24, 25 MAX, 32



Logano S111-32D



Logano S111-45D



Типоразмер котла	12	16	20	24	25MAX	32	32D	45D
Высота, мм	920	920	1040	1040	1040	1040	1060	1045
Ширина, мм	600	600	700	700	700	700	700	770
Глубина, мм	730	730	770	770	870	870	870	980

Типоразмер котла	Артикул №
S111-12	8200 0060
S111-16	8200 0062
S111-20	8200 0064
S111-24	8200 0066
S111-25	8200 0080
S111-32	8200 0084
S111-32 D	8200 0090
S111-45 D	8200 0092

Типоразмер котла	Артикул №
S111-12 WT	182000100
S111-16 WT	182000102
S111-20 WT	182000104
S111-24 WT	182000106
S111-25 WT	182000108
S111-32 WT	182000120
S111-32 D WT	182000110
S111-45 D WT	182000122

Котлы Logano S111 применяются для открытых систем или для закрытых в комбинации с баком-накопителем. Котлы Logano S111 WT — для закрытых систем в сочетании с защитным термостат-вентилем TS130

**Комплектующие для закрытых систем**

Обозначение	Артикул №
Защитный термостат-вентиль TS 130*	00TS13034A

\* Подробное описание => стр. 6003

Цены на оборудование приведены в действующем электронном прайс-листе.

Logano S111

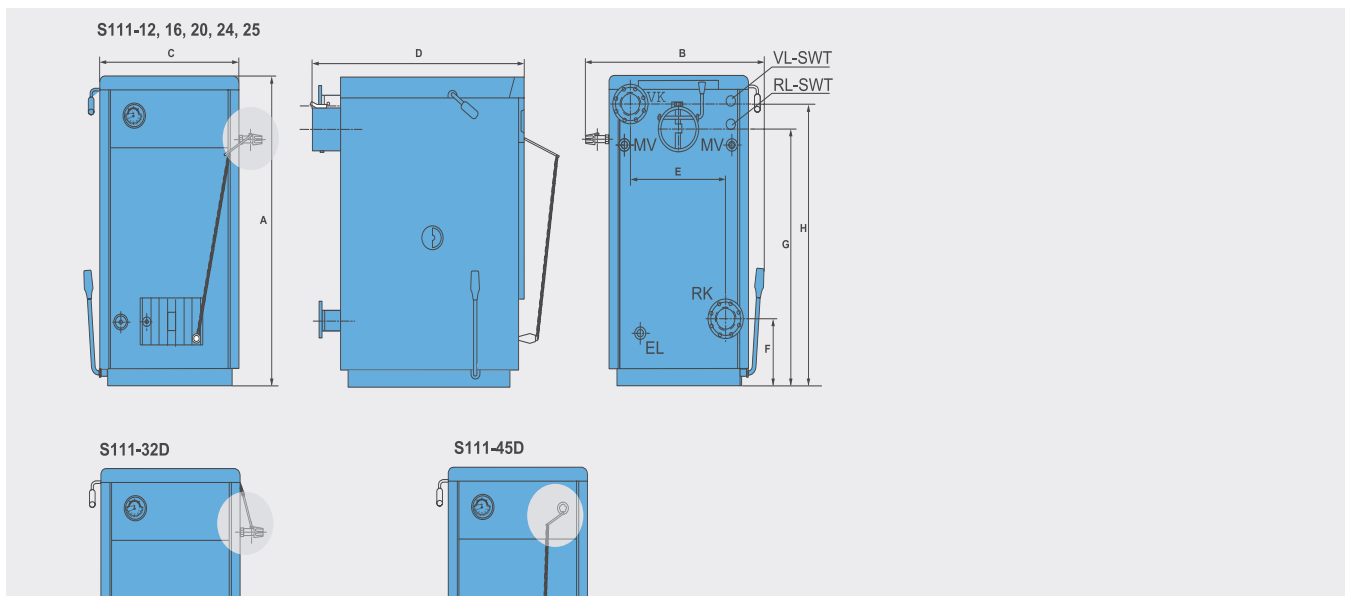


Рис. 3 Размеры и подключения

Подключения (размеры см. в следующих таблицах):

VK — подающая линия котла

RK — обратная линия котла

EL — сли (подключение крана для наполнения и слива)

MV — место установки датчика термической защиты

VL-SWT — подающая линия предохранительного теплообменника для S111 WT

RL-SWT — обратная линия предохранительного теплообменника для S111 WT

Типоразмер котла	Тип	12	16	20	24	25	32	32D	45D
Высота А	мм	920	920	1040	1040	1040	1040	1060	1045
Ширина С / (габарит) В	мм	424/600	424/600	526/700	526/700	526/700	526/700	526/700	688/770
Глубина D	мм								
Расстояние между фланцами E	мм	272	272	356	356	358	358	358	518
Высота фланца обратной линии F	мм	181	181	224	224	224	224	224	224
Высота фланца подающей линии H	мм	831	831	941	941	941	941	941	941
Высота подсоединения к дымоходу G	мм	725	725	858	858	858	858	858	840
Диаметр патрубка дымохода	мм	145 <sup>1</sup>	145 <sup>1</sup>	145 <sup>1</sup>	145 <sup>1</sup>	145 <sup>1</sup>	145 <sup>1</sup>	145 <sup>1</sup>	180
Загрузочный люк	мм	206x135	260x125	358x150	358x150	358x175	358x175	358x175	550x276
Вес, нетто	кг	158	166	200	215	232	240	240	320
Подключение отопительного контура		DN 50 <sup>2)</sup>	DN 50 <sup>2)</sup>	DN 70 <sup>2)</sup>	DN 70 <sup>2)</sup>	DN 70 <sup>2)</sup>	DN 70 <sup>2)</sup>	DN 70 <sup>2)</sup>	DN 70 <sup>2)</sup>

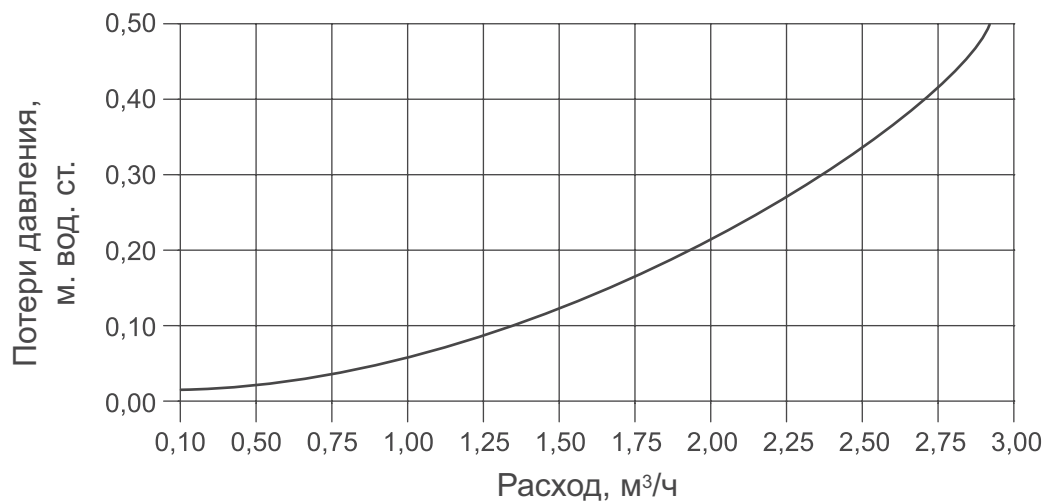
1) С переходником 150 мм

2) Фланец на наружную резьбу G 1 1/2" входит в поставку

**Logano S111**

Типоразмер котла	Тип	12	16	20	24	25	32	32D	45D	
Теплопроизводительность (минимальная)	кВт	7/13,5	6/16	6/20	7/24	8/27	9/32	9/28	18/45	
КПД при основном топливе	%	78/84	74/78	74/78	74/78	74/78	74/78	75/82	76/82	
КПД при допусаемом топливе	%	74/86	72/83	72/83	72/83	72/83	72/83	73/82	73/82	
Класс отопительного котла по EN 303-5-2		2								
Основное топливо		Дрова/Бурый уголь (20-40 мм)						Дрова		
Допускаемое топливо		A, B, C, D, E, F						B, C, D, E, F		
Вместимость загрузочной камеры	л	26	26	46	46	61	61	63	115	
Объём воды	л	46	46	56	57	63	64	64	73	
Диапазон температур котловой воды	°C	65-95								
Температура дымовых газов	°C	100-250								
Весовой поток дымовых газов	номинальный	г/с	15,2	17,8	22,3	26,5	30,4	36,1	19,6	31,5
	минимальный	г/с	7,8	6,6	6,7	7,8	8,6	11,3	6,2	12,2
Содержание CO <sub>2</sub>	%	7,5	9,6	11,0	10,2	9,0	10,3	12,1	11,6	
Необходимый напор (тяга)	Па	12	18	20	26	26	26	26	36	
Греющие поверхности отопительного котла	м <sup>2</sup>	1,1	1,1	1,7	1,8	1,9	2	2	3	
Допустимое избыточное рабочее давление	бар	2,5								
Максимальное испытательное давление	бар	4								

**График гидравлического сопротивления**



**Logano S111****Область применения**

- Идеален для теплоснабжения при использовании дешевого твердого топлива
- Logano S111 может применяться как отдельно работающий котел, а также в комбинации с отопительным котлом, работающим на газе или дизельном топливе. Возможна последующая доукомплектация котлом на газе/дизтопливе
- Logano S111 работает без использования вспомогательной энергии и может эксплуатироваться при отсутствии электропитания в сети

**Конструкция и особенности котла**

- Восемь типоразмеров - начиная уже с 12 кВт - позволяют выбрать дымовую трубу в соответствии с мощностью котла
- Котел может использоваться без насоса; за счет разницы температур горячей и холодной воды либо с принудительной циркуляцией горячей воды с максимальным рабочим давлением 2,5 бар.
- Большая загрузочная дверь и внушительные размеры загрузочной шахты котлов Lo-

gano S111-32D и 45D допускают загрузку дровами крупных размеров

- Большой объем загрузочного пространства камеры сгорания гарантирует длительный процесс горения

**Универсальность применения благодаря возможности сжигания крупных кусков топлива**

- Основное применяемое топливо:
  - для котлов Logano S111-12, 16, 20, 24, 25 MAX и 32 - бурый уголь орех (20 - 40 мм), теплота сжигания 16 МДж/кг, максимальная влажность 25%
  - для котлов Logano S111-32D и 45D - дрова, теплота сжигания 16 МДж/кг, максимальная влажность 28% (длина полена до 0,33 м и 0,53 м соответственно для типоразмеров 32D и 45D, максимальный диаметр 0,1 м)
- Возможно использование других видов твердого топлива (второстепенное), но при этом необходимо сохранять рабочие параметры котла такими же, как для основного топлива:
  - бурый уголь орех 2

- бурый уголь в брикетах
- прессованное топливо
- кокс

**Внимание:** каменный уголь и опилки применять не рекомендуется

- При использовании топлива следует соблюдать местные требования

**Комплектация**

- Для отопительных теплоснабжающих установок по DIN 4751-1 и DIN 4751-2
- Стальной отопительный котел
- В комплектацию входят: зольный ящик; скребок для чистки; зольный нож (отсутствует у котлов типа 32D и 45D); регулятор горения; конус для регулятора горения; уплотнительная манжета для регулятора горения; рычаг с целью для регулятора горения; заглушка с резьбой G 1/2"; фланец с наружной резьбой G 1 1/2"; уплотнение фланца; кран для наполнения и слива с резьбой G 1/2"; шамотные кирпичи, количество зависит от размера котла; шуровка; скребок для чистки каналов вторичного воздуха (отсутствует у котлов типа 20, 24, 32D и 45D)

**Общие положения**

- Тело котла Logano S111 изготовлено из высококачественной штампованной стали.
- Котел состоит из: регулятора горения, заслонки первичного воздуха, дверцы зольной камеры, рычага встряхивания колосниковой решетки, рычага загрузочной заслонки, термоманометра, измеряющего температуру и давление воды в отопительном котле
- С помощью регулятора горения устанавливается требуемая температура котловой воды и этим ограничивается ее

- максимальное значение.
- Заслонка первичного воздуха (связанная с регулятором горения) регулирует подачу воздуха.
- За дверцей зольника находится зольный ящик.
- Благодаря перемещениям рычага встряхивания колосниковой решетки зола падает в зольный ящик.
- Через загрузочную заслонку подается топливо. В холодном состоянии через нее можно чистить котел.
- Подающая и обратная линии снабжены

- фланцами с внешней резьбой G1 1/2".
- Отверстие для трубы дымохода расположено в средней части задней панели котла. В отверстии дымохода расположена дроссельная заслонка. Корпус котла состоит из покрашенных съемных панелей, скрепленных изоляцией.
- Для уменьшения конденсации при горении и увеличения срока службы котла, рекомендуется оборудовать котел механизмом защиты, чтобы температура не опускалась ниже 65°C (температура образования конденсата).

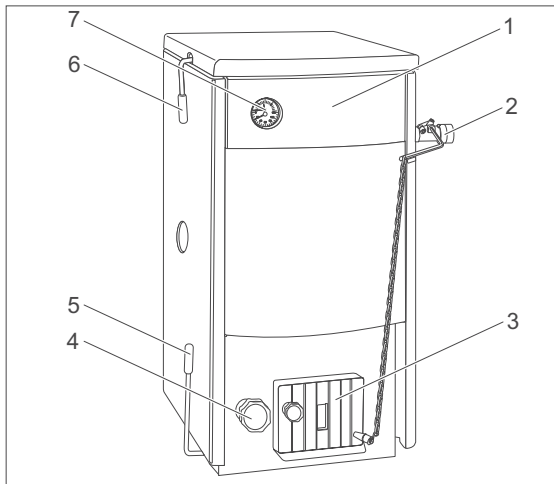


Рис. 1 Logano S111 (D), здесь тип 24

- 1 отопительный котел с обшивкой
- 2 регулятор горения
- 3 заслонка первичного воздуха
- 4 дверца зольной камеры
- 5 рычаг встряхивания колосниковой решетки
- 6 рычаг загрузочной заслонки
- 7 термоманометр

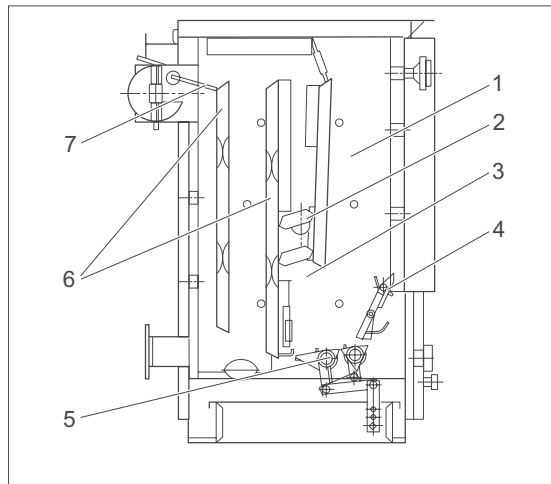


Рис. 2 Котел в разрезе, здесь тип 24

- 1 загрузочная камера
- 2 шамотные кирпичи
- 3 топочная камера
- 4 передняя решетка
- 5 встряхивающая колосниковая решетка
- 6 поверхности нагрева
- 7 растопочная заслонка

### Подсоединение к дымовой трубе

- Котел в системе центрального отопления должен быть присоединен к независимой дымовой трубе
- Особенно важно для экономичного режима работы при сжигании в котле твердого топлива обеспечить необходимую тягу в дымовой трубе

### Рекомендованная минимальная высота дымовой трубы для котлов Logano S111

Типоразмер котла		12	16	20	24	25MAX	32	32D	45D
При размерах воздушного канала									
150x150 мм	м	5	10	10	10	12	18	12	-
200x200 мм	м	-	6	-	-	6	10	8	12
При размерах воздушного канала									
150x150 мм	м	5	12	12	12	18	20	-	-
200x200 мм	м	-	7	6	6	8	12	9	14